



Zivko & Sinovi

TEMERIN - SERBIA

Planter bearings



• Planter bearings

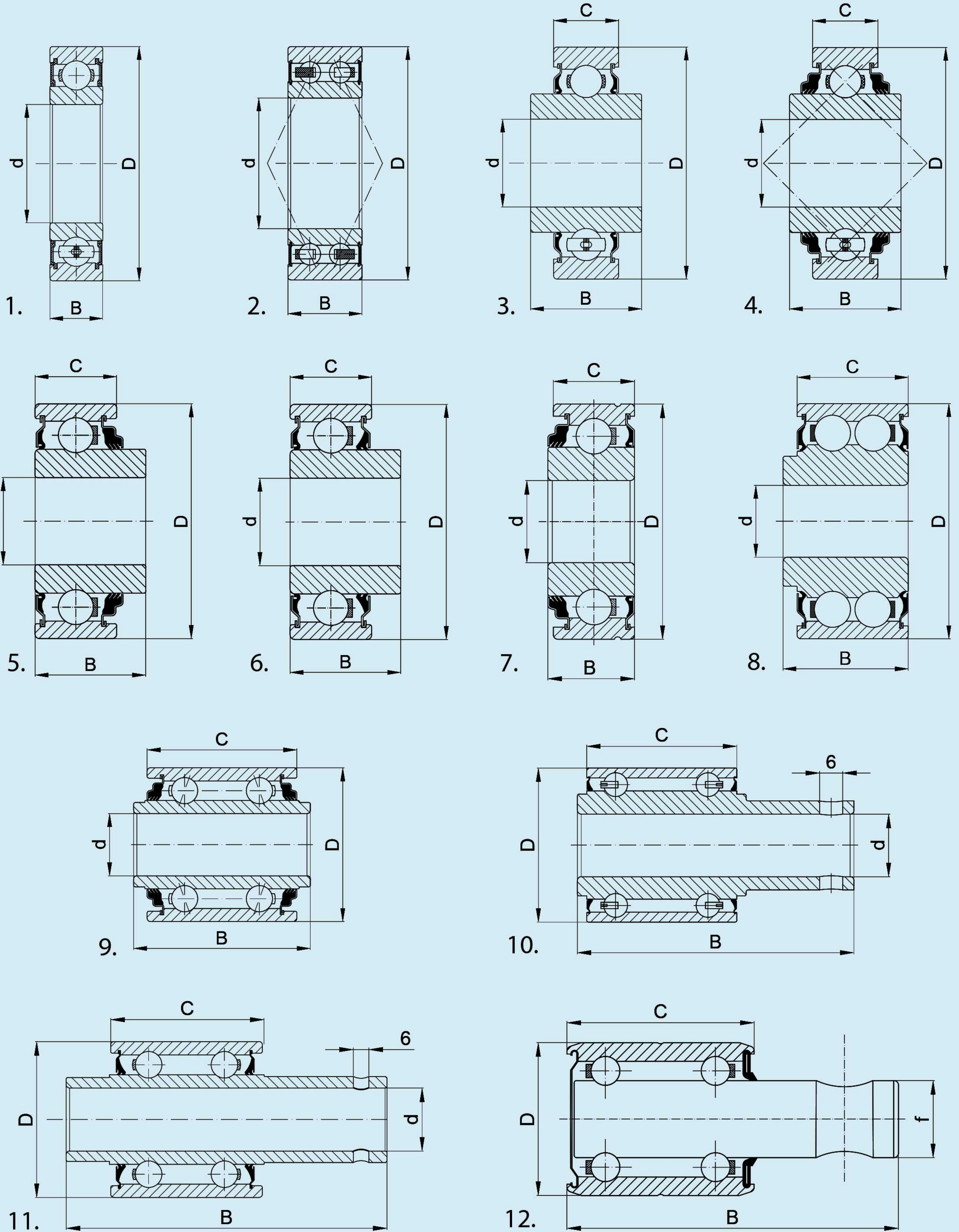


• Planter bearings

Z&S	d	a	f	D	B	C	Dwg. No.
203KRR.AH05	13			40	18,29	12	3
Q203PP.AH05	13,081			40	18,29	12	4
205NTT-625 (PN00092)	15,875			52	21	18	8
885154 B			15,918	30	69,3	38,9	12
885152				30	74,5	38,9	13
PN00035				40	74,5	38,9	14
204PY2	16			45,22	18,66	15,49	6
205 GP				53,086	19,4	18,288	7
204PY3	16,15			45,225	18,66	15,49	6
Q203PP.AH02	16,256			40	18,29	12	4
203KRR.AH02				40	18,29	12	3
SL 5203 2T				40	44	39	9
SL 5203 2T L72				40	72	39	10
F04100155				42	91	34	11
PN00038		16,62		47	22	12	15
PN00039				47	25	12	16
204KRR2		17,462		47	21	14	17
204KRRB2				47	21	14	18
SL 5203/17 2T	17			40	44	39	9
3303 2RS				47	22,2	22,2	2
F04100154				47	44	39	9
PL-7517				92	34		19
205KRP2	19,2			52	21,1	15	5
204KRR	20			47	17,7	14	3
3204 2RS				47	20,6	20,6	2
3304 2RS				52	22,2	22,2	2
PL-7520				92	34		19
3205 2RS	25			52	20,6		2
206KRP4				62	22,225	18	5
5206 KPP3	30,15			62	50	37	9
61907 2RS	35			55	10		1

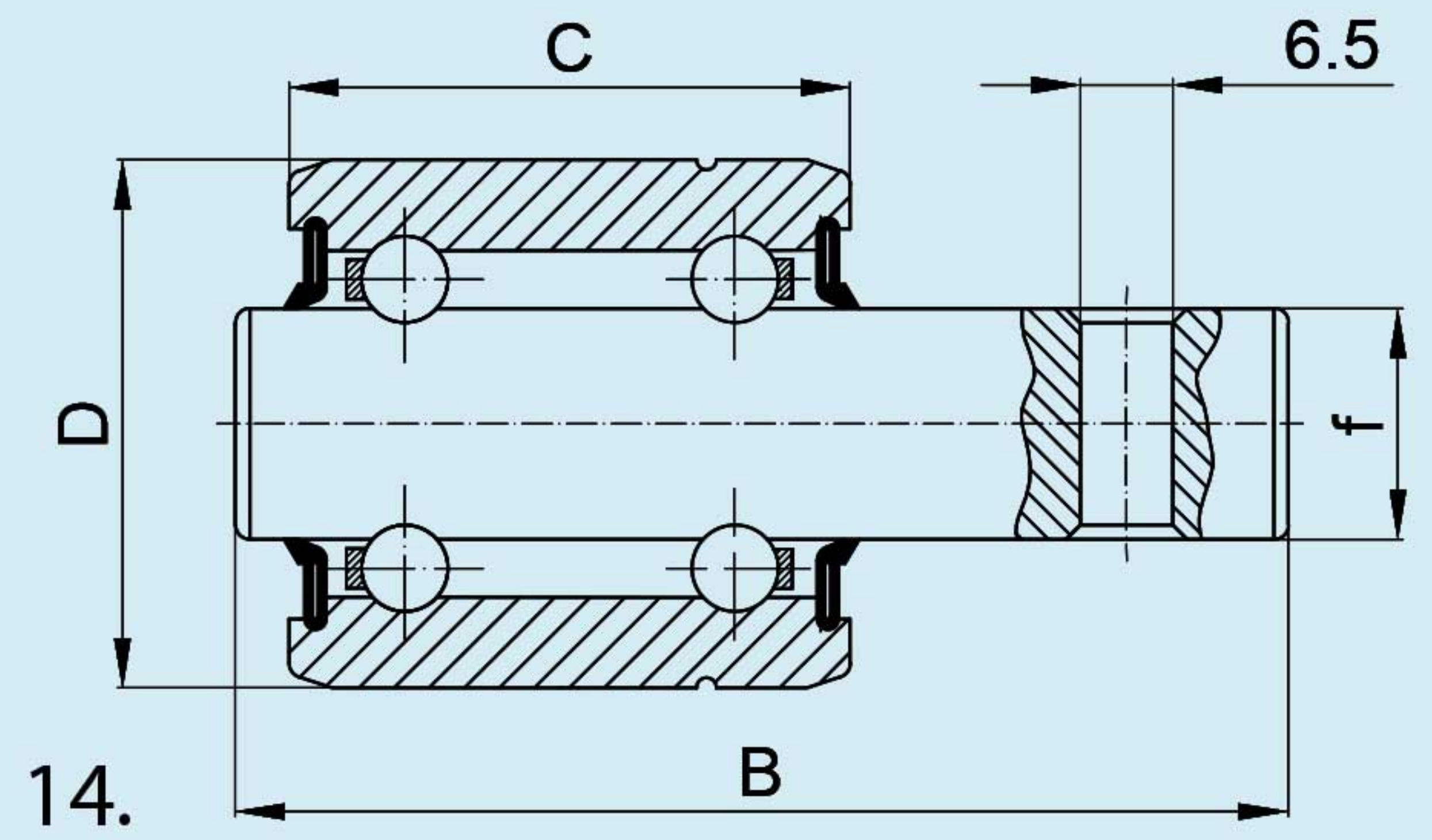
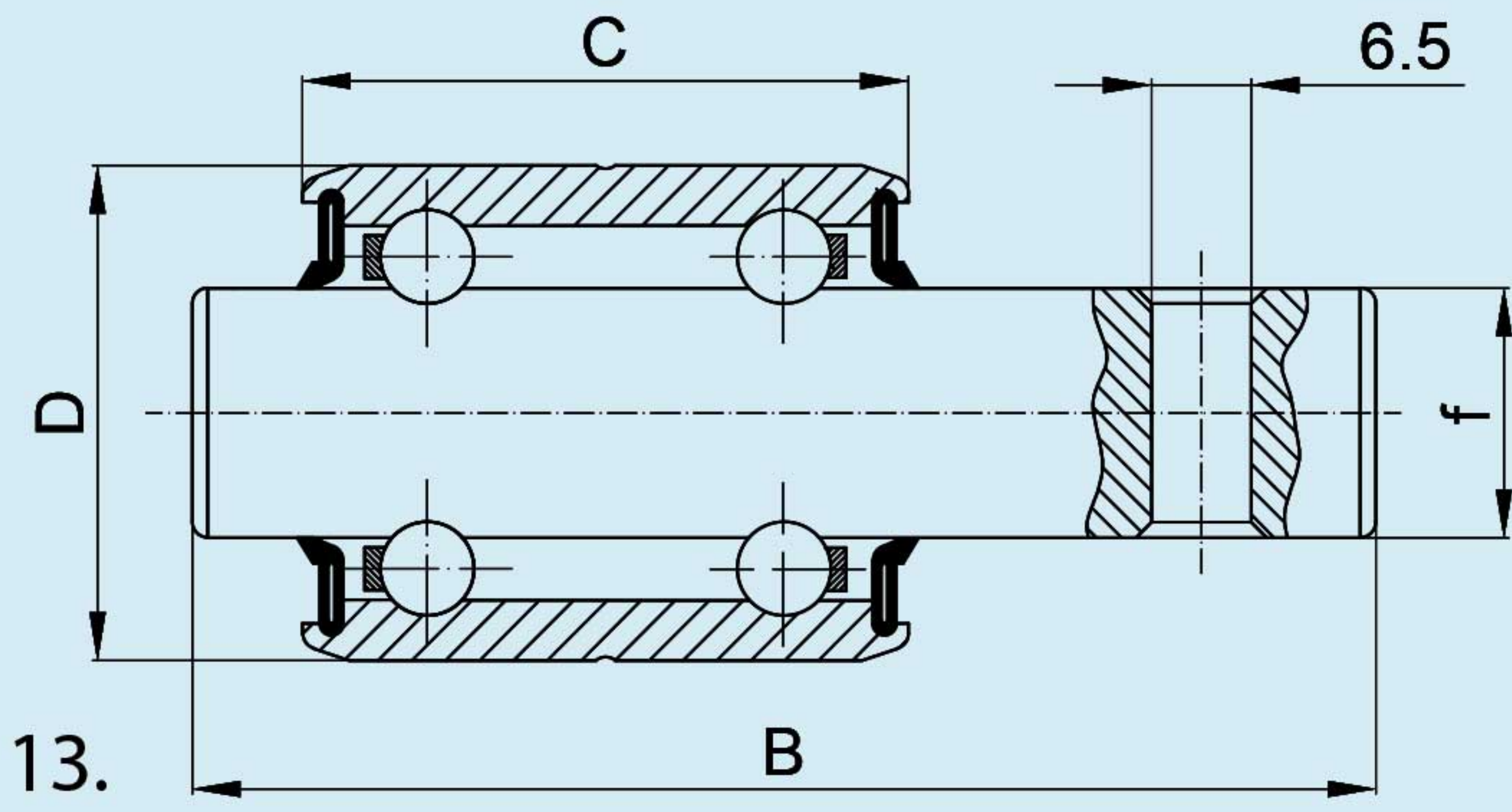
• Planter bearings

• Planter bearings

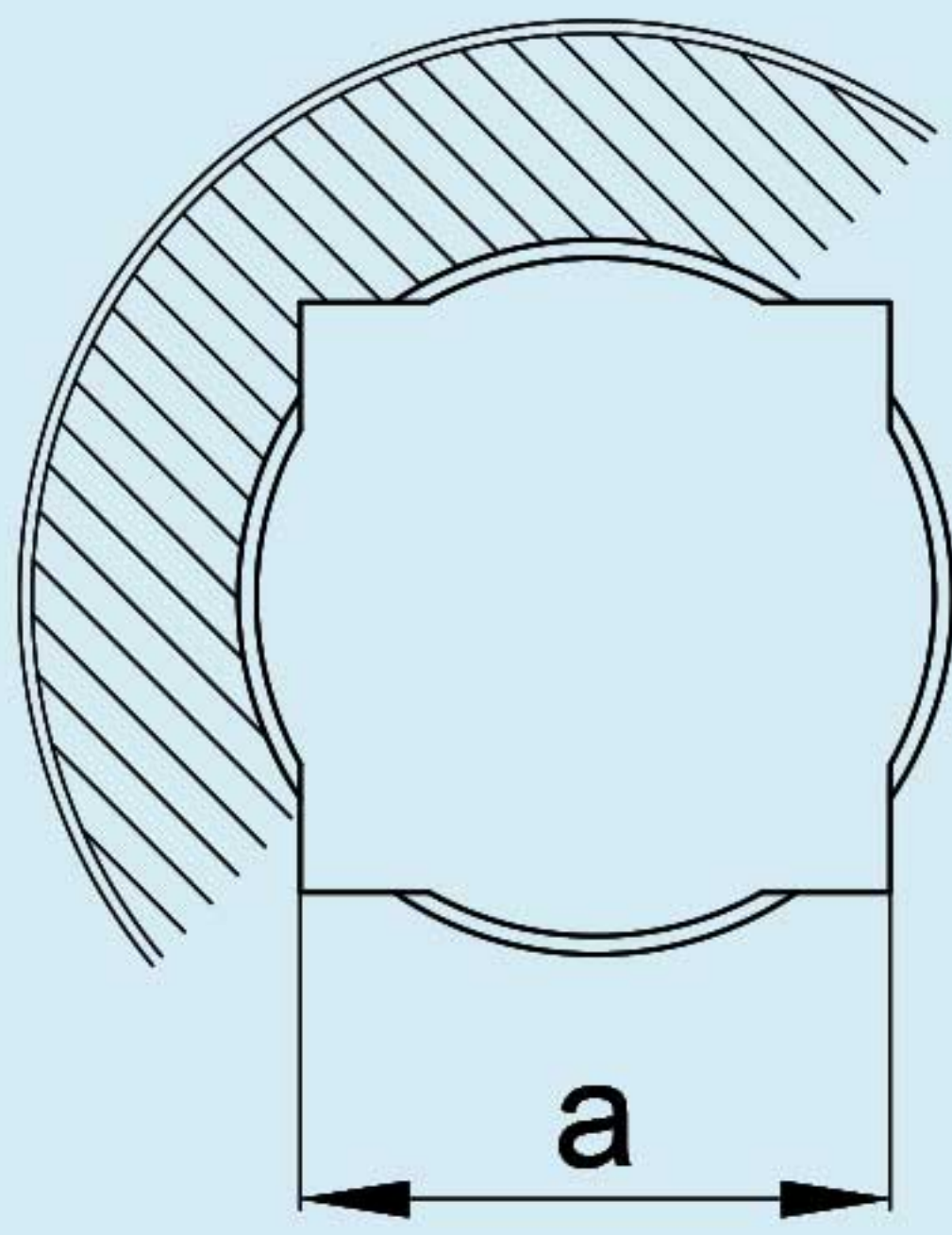


• Planter bearings

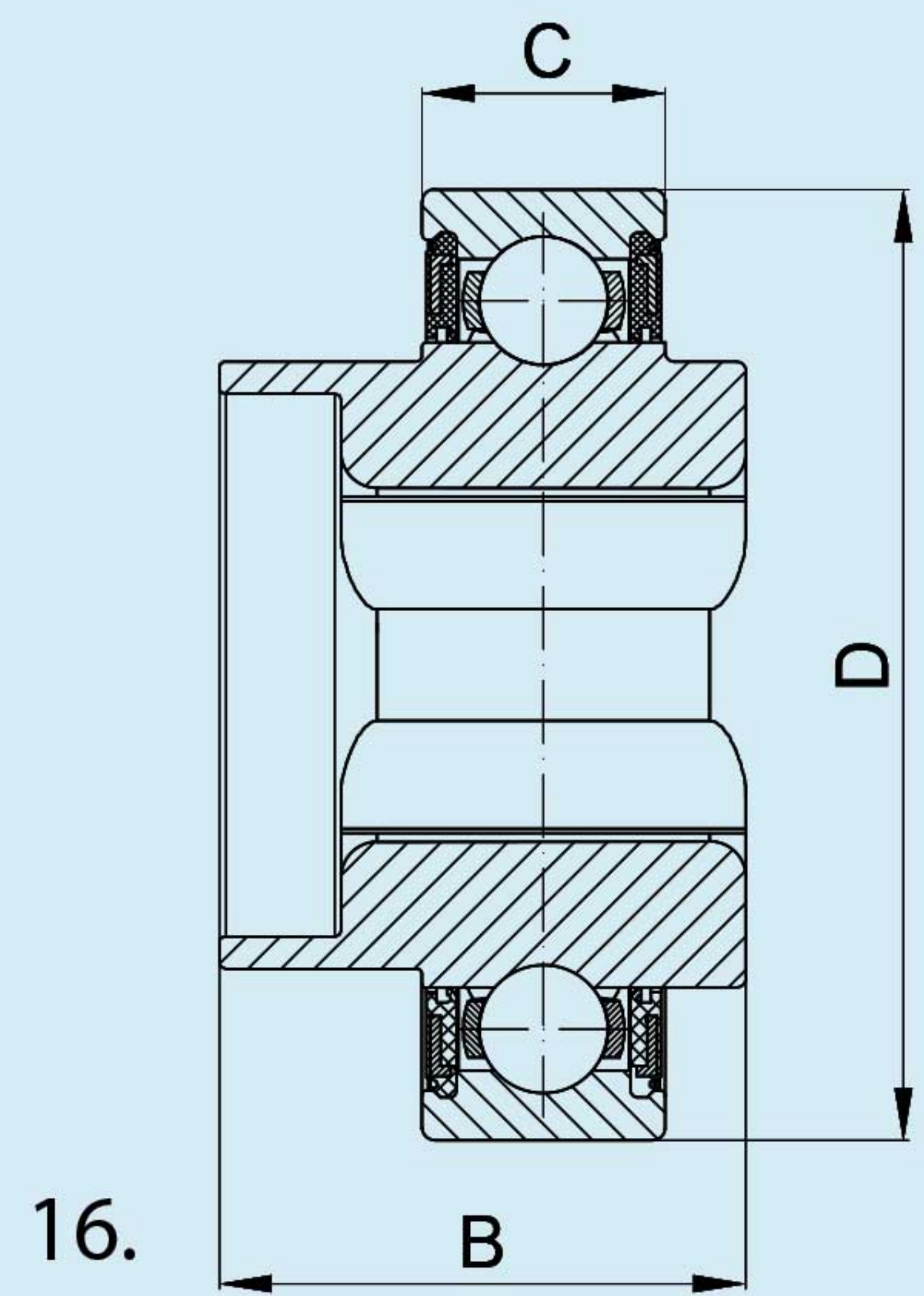
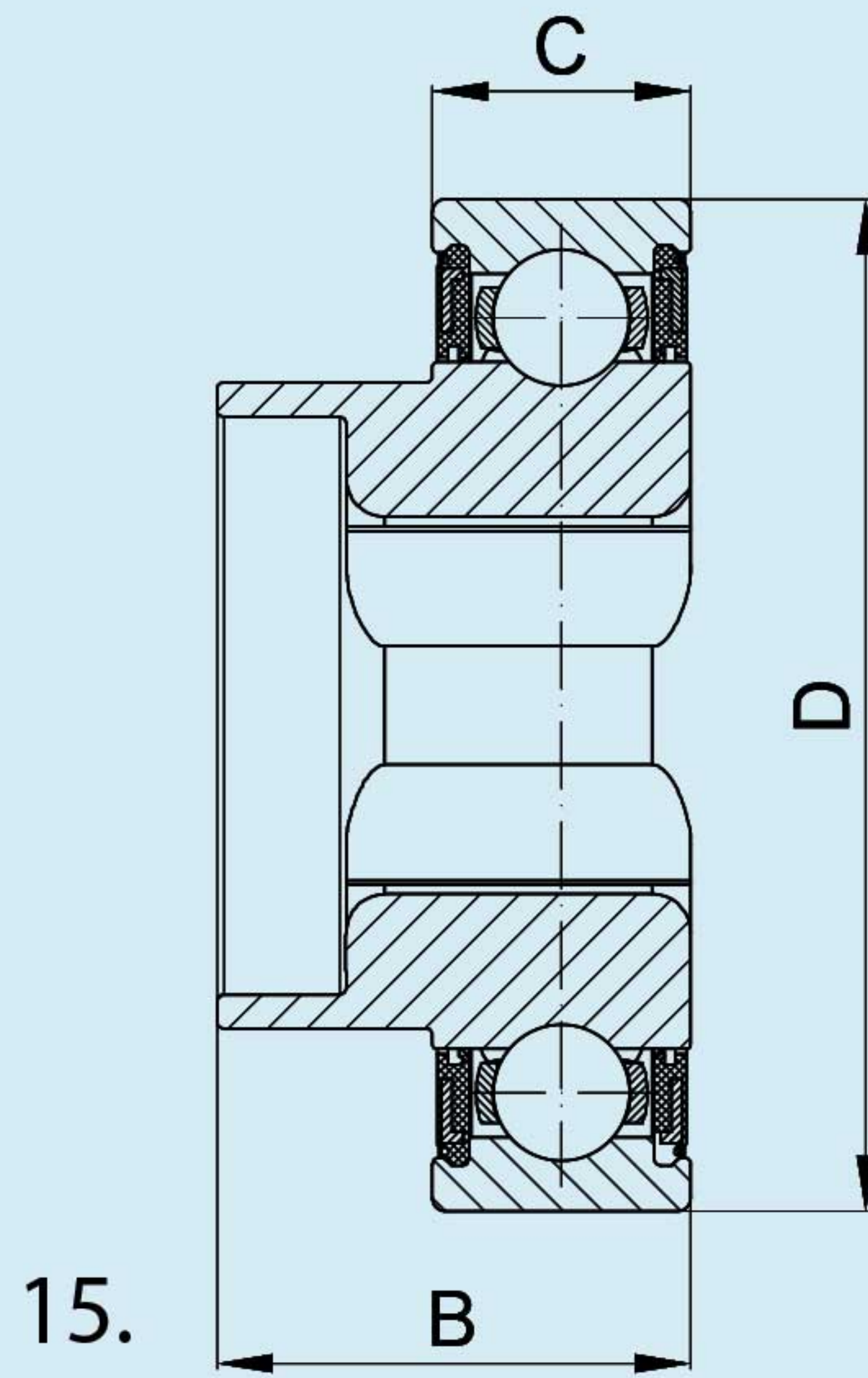
• Planter bearings



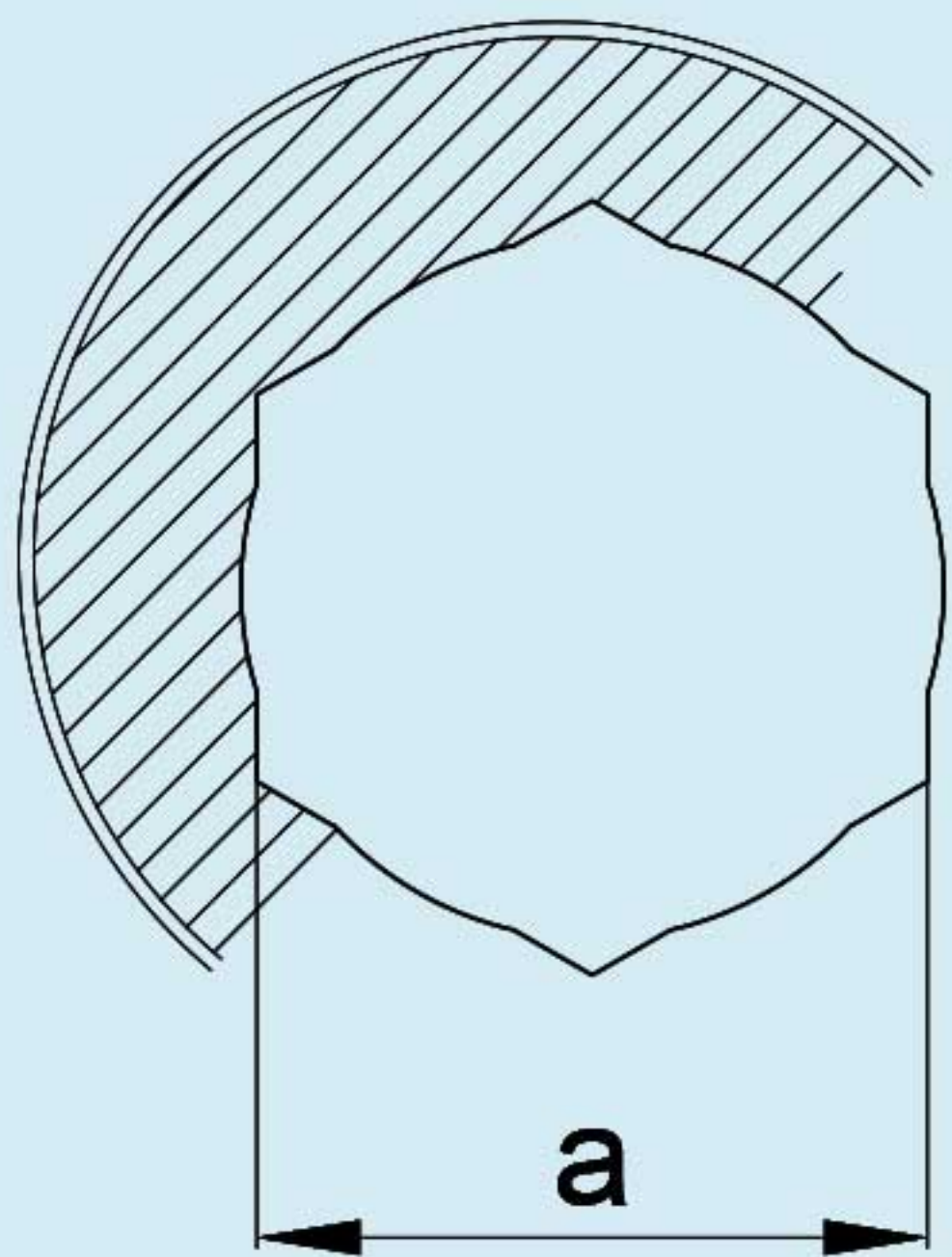
Appearance of square bore



Dwg. No. 15-16



Appearance of hexagonal bore



Dwg. No. 17-18

