



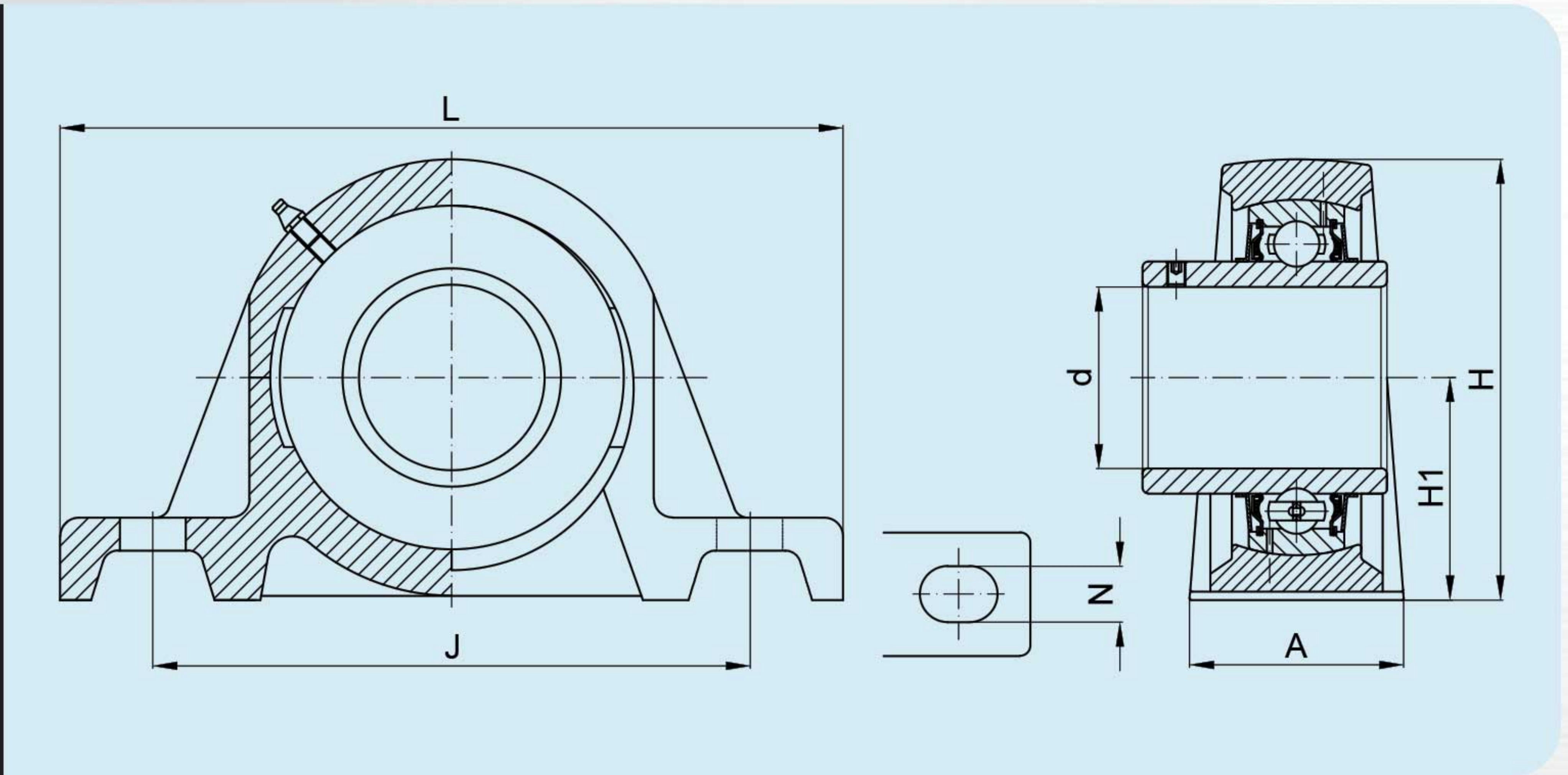
Zivko & Sinovi

TEMERIN - SERBIA

Bearing housings



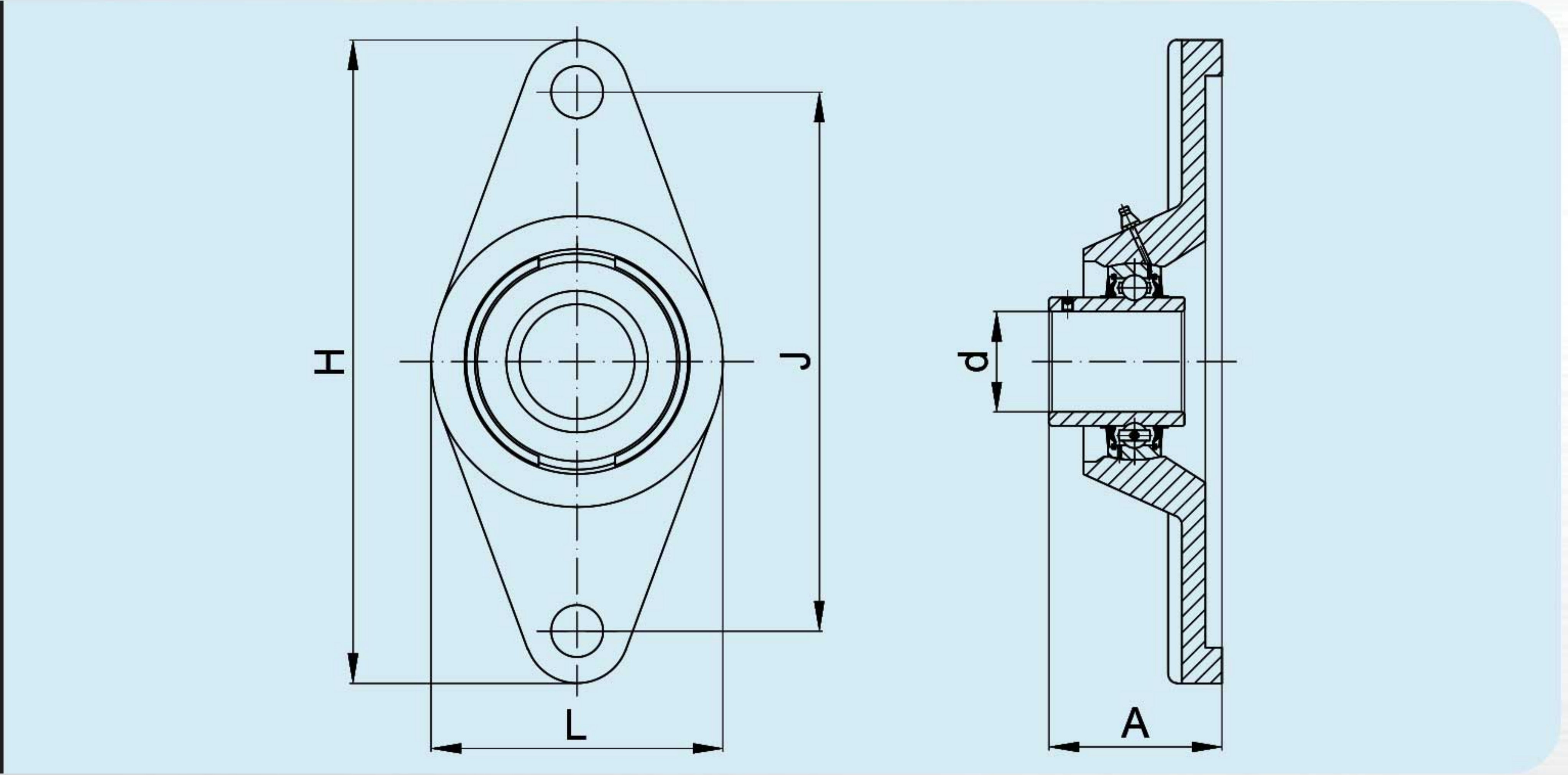
• Bearing housings



• Cast Iron housing type UCP.. (SY -TF.RASEY... LES..)

Z&S	d	D	L	H	H1	J	N	FKL	SKF	INA
UCP201	12	38	127	62	33,3	95	13	LES 203/12	SY 12 TF	RASEY12
UCP202	15	38	127	62	33,3	95	13	LES 203/15	SY 15 TF	RASEY15
UCP203	17	38	127	62	33,3	95	13	LES 203	SY 17 TF	RASEY17
UCP204	20	38	127	65	33,3	95	13	LES 204	SY 20 TF	RASEY20
UCP205	25	38	140	71	36,5	105	13	LES 205	SY 25 TF	RASEY25
UCP206	30	48	165	84	42,9	121	17	LES 206	SY 30 TF	RASEY30
UCP207	35	48	167	93	47,6	127	17	LES 207	SY 35 TF	RASEY35
UCP208	40	54	184	100	49,2	137	19	LES 208	SY 40 TF	RASEY40
UCP209	45	54	190	106	54	146	17	LES 209	SY 45 TF	RASEY45
UCP210	50	60	206	113	57,2	159	20	LES 210	SY 50 TF	RASEY50
UCP211	55	60	219	125	63,5	171	20	LES 211	SY 55 TF	RASEY55
UCP212	60	70	241	138	69,8	184	20	LES 212	SY 60 TF	RASEY60
UCP213	65	70	265	150	76,2	203	20	LES 213	SY 65 TF	RASEY65
UCP214	70	72	265	156	76,2	203	20	LES 214	SY 70 TF	RASEY70
UCP215	75	74	275	162	82,6	217	25	LES 215	SY 75 TF	RASEY75
UCP216	80	78	292	174	88,9	232	25	LES 216	SY 80 TF	RASEY80
UCP217	85	83	310	185	95,2	247	25	LES 217	SY 85 TF	RASEY85

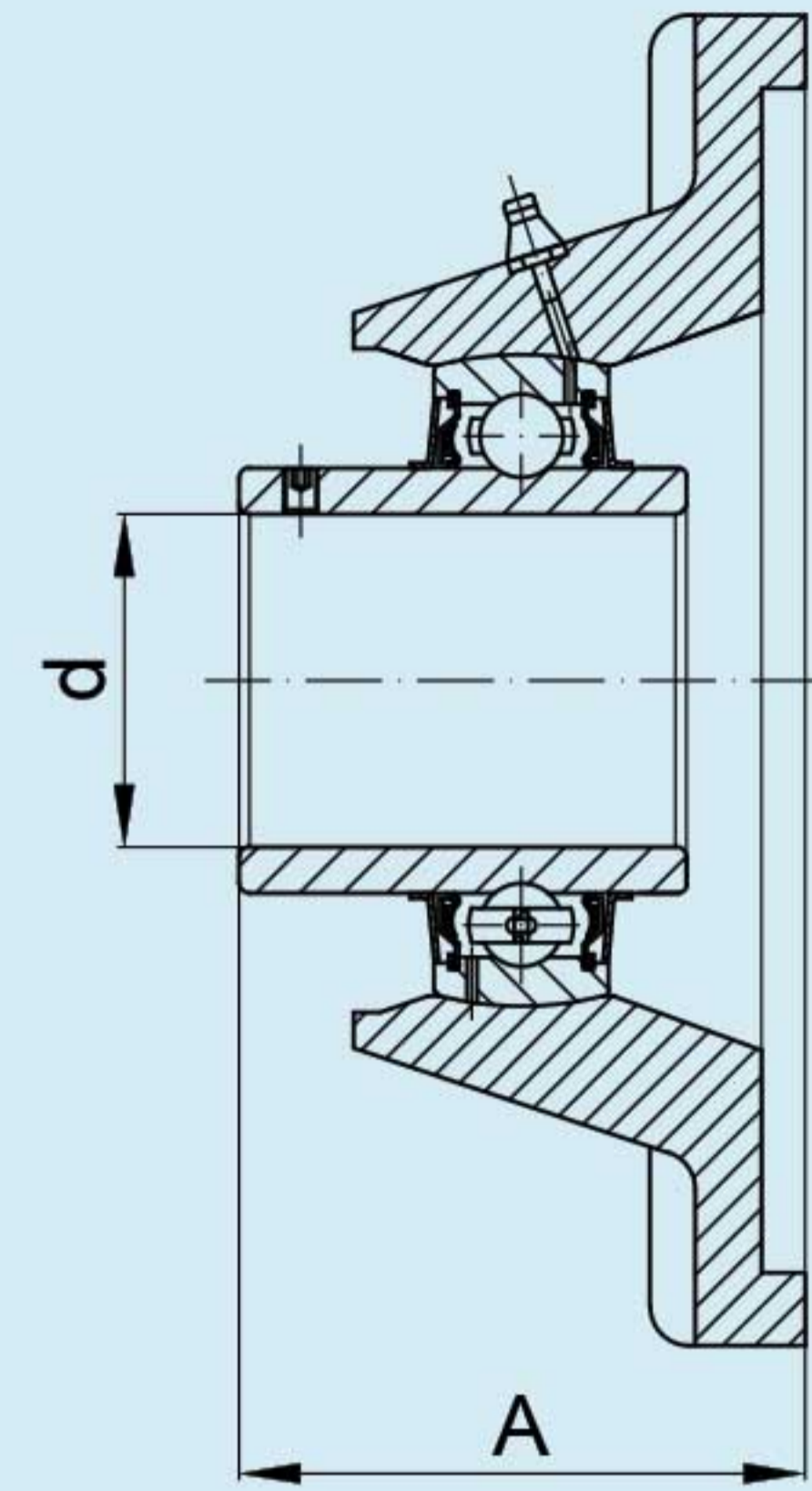
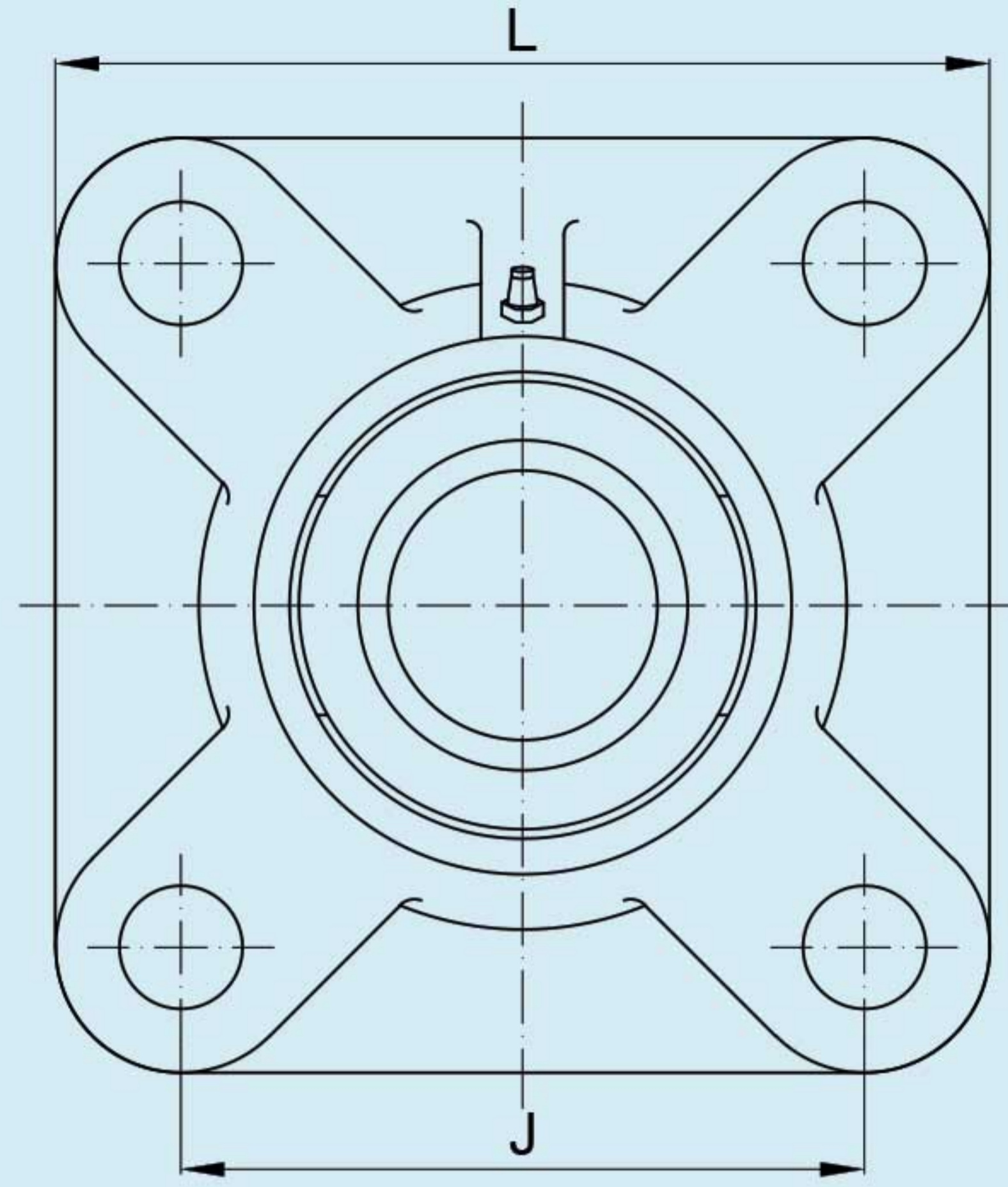
• Bearing housings



• Cast Iron housing type UCFL... (FYTJ -TF, RCJTY, LEN)

Z&S	d	A	L	H	J	FKL	SKF	INA
UCFL201	12	33,3	60	113	90	LEN 203/12	FYTJ 12 TF	RCJTY12
UCFL202	15	33,3	60	113	90	LEN203/15	FYTJ 15 TF	RCJTY15
UCFL203	17	33,3	60	113	90	LEN203	FYTJ 17 TF	RCJTY17
UCFL204	20	33,3	60	113	90	LEN204	FYTJ 20 TF	RCJTY20
UCFL205	25	35,8	68	130	99	LEN205	FYTJ 25 TF	RCJTY25
UCFL206	30	40,2	80	148	117	LEN206	FYTJ 30 TF	RCJTY30
UCFL207	35	44,4	90	161	130	LEN207	FYTJ 35 TF	RCJTY35
UCFL208	40	51,2	100	175	144	LEN208	FYTJ 40 TF	RCJTY40
UCFL209	45	52,2	108	188	148	LEN209	FYTJ 45 TF	RCJTY45
UCFL210	50	54,6	115	197	157	LEN210	FYTJ 50 TF	RCJTY50

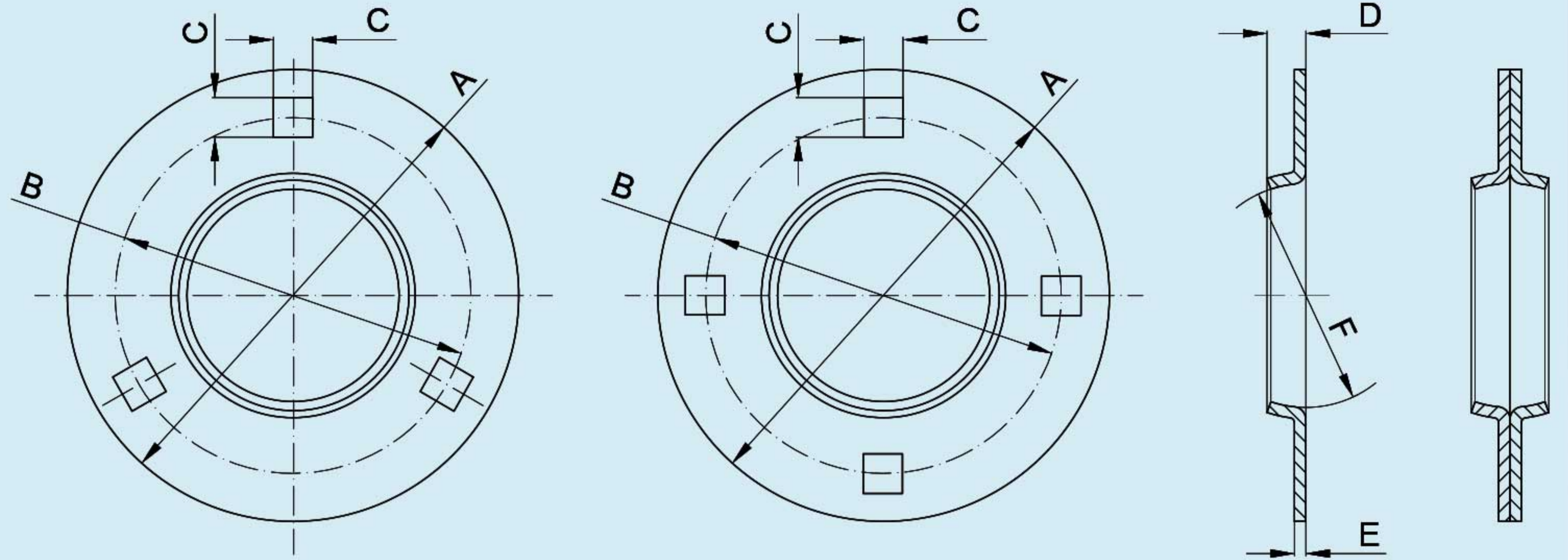
• Bearing housings



• Cast Iron housing type UCF.. (FYJ -TF. RCJY...LEF..)

Z&S	d	A	L	J	FKL	SKF	INA
UCF201	12	33,3	86	64	LEF203/12	FYJ 12 TF	RCJY12
UCF202	15	33,3	86	64	LEF203/15	FYJ 15 TF	RCJY15
UCF203	17	33,3	86	64	LEF203/17	FYJ 17 TF	RCJY17
UCF204	20	33,3	86	64	LEF204	FYJ 20 TF	RCJY20
UCF205	25	35,8	95	70	LEF205	FYJ 25 TF	RCJY25
UCF206	30	40,2	108	83	LEF205	FYJ 30 TF	RCJY30
UCF207	35	44,4	117	92	LEF207	FYJ 35 TF	RCJY35
UCF208	40	51,2	130	102	LEF208	FYJ 40 TF	RCJY40
UCF209	45	52,2	137	105	LEF209	FYJ 45 TF	RCJY45
UCF210	50	54,6	143	111	LEF210	FYJ 50 TF	RCJY50
UCF210	50	54,6	143	111	LEF210	FYJ 50 TF	RCJY50
UCF211	55	58,4	162	130	LEF211	FYJ 55 TF	RCJY55
UCF212	60	68,7	175	143	LEF212	FYJ 60 TF	RCJY60
UCF213	65	69,7	187	149	LEF213	FYJ 65 TF	RCJY65
UCF214	70	75,4	193	152	LEF214	FYJ 70 TF	RCJY70
UCF215	75	78,5	200	159	LEF215	FYJ 75 TF	RCJY75
UCF216	80	83,3	208	165	LEF216	FYJ 80 TF	RCJY80

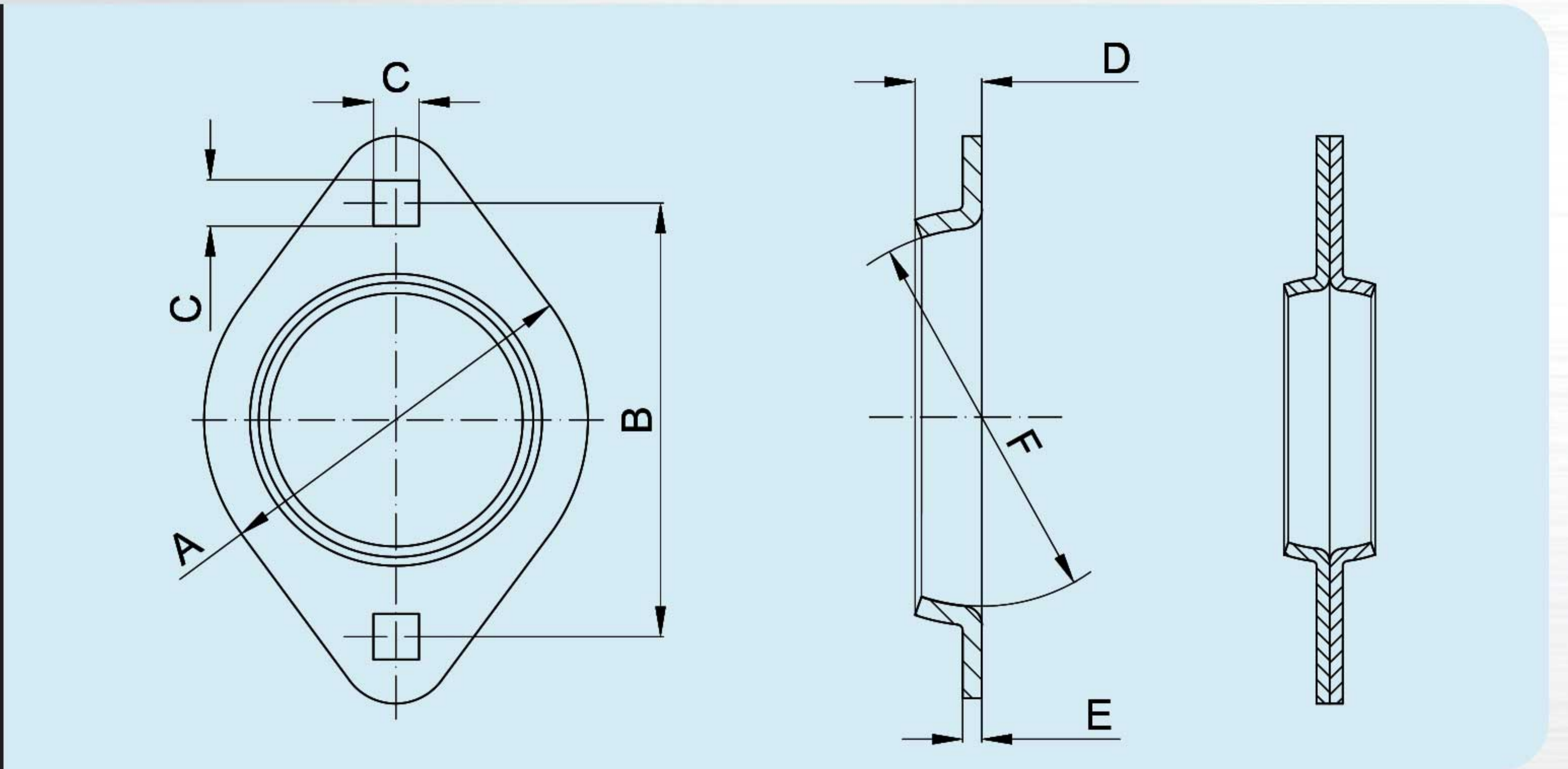
• Bearing housings



• Steel housing type PF... (FLAN -MSB..., C...)

Z&S	D	B	C	A	E	F	Dwg. No.	SKF	INA	NTN
C203	7	63,5	7	81	2	40	1	PF 40	FLAN 40-MSB	PF203
C204	8	71	9	90	2	47	1	PF 47	FLAN 47-MSB	PF204
C205	9	76	9	95	2	52	1	PF 52	FLAN 52-MSB	PF205
C206	9	90	11	113	2,5	62	1	PF 62	FLAN 62-MSB	PF206
C207	10	100	11	122	2,5	72	1	PF 72	FLAN 72-MSB	PF207
C208	11,5	119	13,5	148	3,5	80	1	PF 80	FLAN 80-MSB	PF208
C208	11,5	119	13,5	148	3,5	80	2	PF 80	FLAN 80-MSB	PF208
C209	11,5	120,5	13,5	150	3,5	85	2	PF 85	FLAN 85-MSB	PF209
C210	12,5	127	13,5	157	4	90	2	PF 90	FLAN 90-MSB	PF210
C211	13	138	13,5	168	4	100	2	PF100	FLAN 100-MSB	PF211
C212	14	148	13,5	177	4	110	2	PF 110	FLAN 110-MSB	PF212

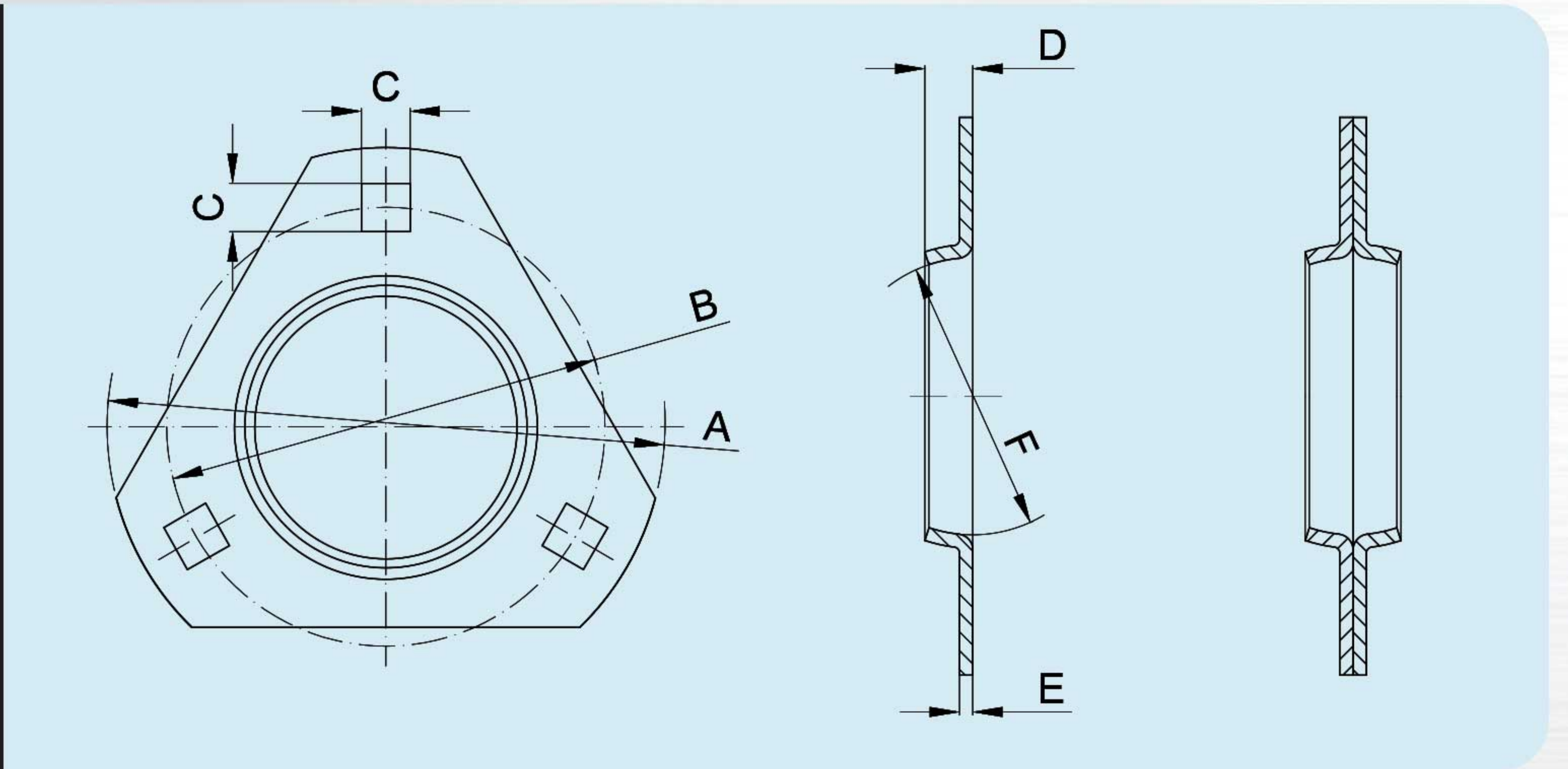
• Bearing housings



• Steel housing type PFL... (FLAN -MST.... P...)

Z&S	D	B	C	A	E	F	SKF	INA	
P203	6	63,5	7,1	59	2	40	PFT 42	FLAN42-MST	PFL203
P204	8	71,5	9	67	2	47	PFT 47	FLAN47-MST	PFL204
P205	9	76	9	71	2	52	PFT 52	FLAN52-MST	PFL205
P206	9	90,5	11	84	2,5	62	PFT 62	FLAN62-MST	PFL206
P207	10	100	11	94	2,5	72	PFT 72	FLAN72-MST	PFL207
P208	11,5	119	13,5	106	3,5	80	PFT 80	FLAN80-MST	PFL208

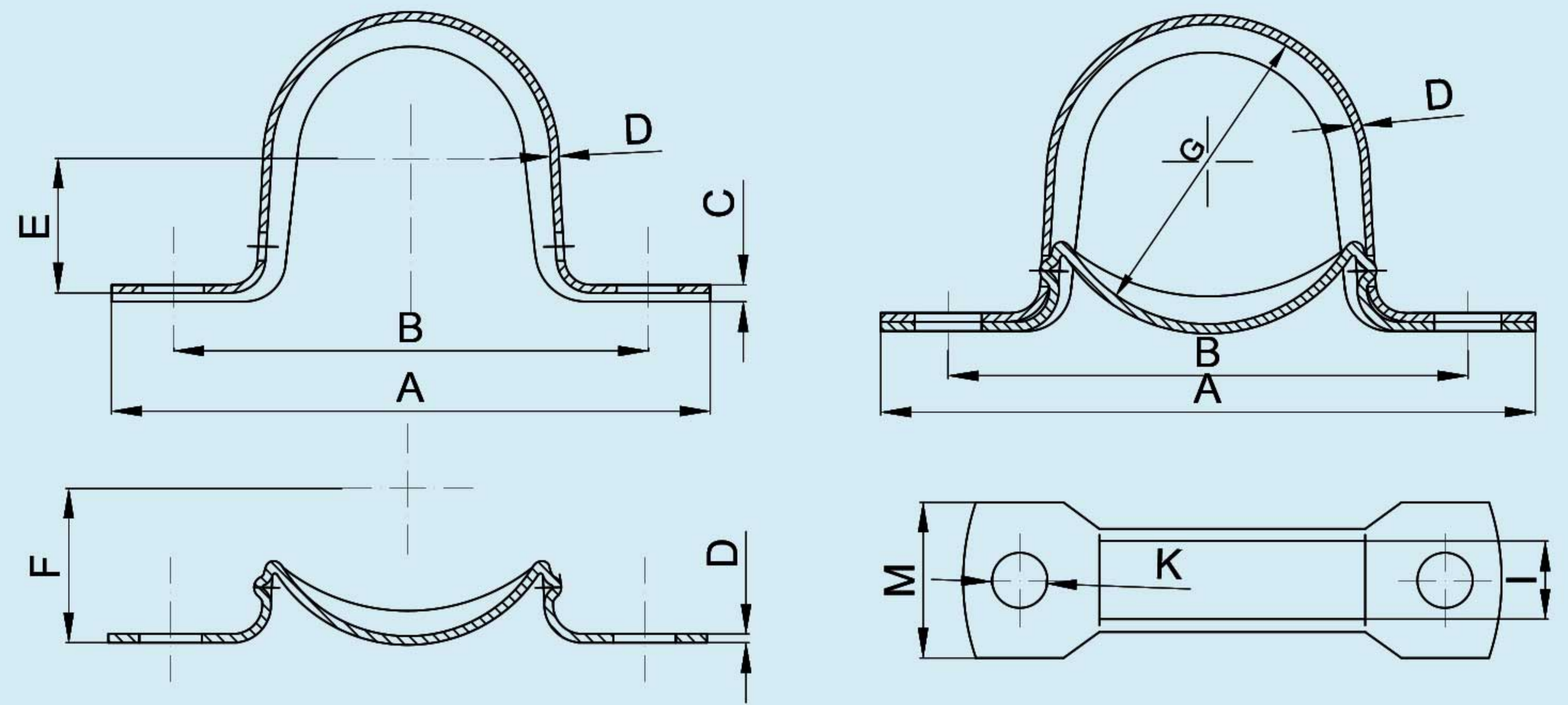
• Bearing housings



• Steel housing type PFT... (FLAN -MSTR..., D...)

Z&S	D	B	C	A	E	F	SKF	INA	
D204	8	71	9	90	2	47	PFD 47	FLAN47-MSTR	PFT204
D205	9	76	9	98	2	52	PFD 52	FLAN52-MSTR	PFT205
D206	9	90	11	113	2,5	62	PFD 62	FLAN65-MSTR	PFT206
D207	10	100	11	122	2,5	72	PFD 72	FLAN72-MSTR	PFT207
D208	11,5	119	13,5	148	3,5	80	PFD 80	FLAN80-MSTR	PFT208
D209	11,5	120,5	13,5	150	3,5	85	PFD 90	FLAN 90-MSTR	PFT209

• Bearing housings



• Steel housing type PP ... (GEH -BT..., R...)

Z&S	D	B	C	A	I	K	G	E	F	M	SKF	INA	NTN
R203	1,5	68	3	86	15	9,5	40	20,7	22,2	26	P40	GEH40-BT	PP203
R204	1,5	76	3	98	18,2	9,5	47	23,9	25,4	31,8	P 47	GEH47-BT	PP204
R205	2	86	4	108	19,2	11,5	52	26,6	28,6	31,8	P 52	GEH52-BT	PP205
R206	2	95	4	117	21,8	11,5	62	31,3	33,3	38	P 62	GEH62-BT	PP206
R207	2,5	106	5	129	23	11,5	72	37,2	39,7	46	P 72	GEH72-BT	PP207
R208	2,5	120	5	148	24,5	12	80	41,2	43,7	53,5	P 80	GEH80-BT	PP208
R209	3	128	6	156	24,5	13	85	44,8	46,8	45,5	P 90	GEH90-BT	PP209